

MDG100DF4 | 4,5 L | 100 kVA

GROUPE ÉLECTROGÈNE DIESEL MOBILE

Certification EPA sur les émissions : Tier 4 Final

GENERAC® | **MOBILE**

Puissance nominale de secours

85 kW, 106 kVA, 60 Hz

Puissance nominale primaire

80 kW, 100 kVA, 60 Hz



Photo utilisée à des fins d'illustration seulement



*Assemblé aux É.-U. en utilisant des pièces domestiques et étrangères.

Codes et normes

Les produits Generac Mobile sont conçus pour répondre aux normes suivantes :



CERTIFIÉ CSA



NATM



ÉMISSIONS TIER 4 FINAL



CERTIFIÉ UN31A, UL142, ULC-S601

L'alimentation où et quand vous en avez besoin

Les génératrices diesel Generac Mobile sont conçues et fabriquées pour l'alimentation électrique d'une variété d'installations dans les environnements les plus extrêmes. Les groupes électrogènes sont configurés pour répondre aux besoins de nos clients, avec notamment un choix de confinements, des nécessaires pour temps froids, des options de remorquage et plus encore.

Les génératrices diesel Generac Mobile sont construites pour fournir une alimentation électrique fiable, où et quand vous en avez besoin.

CARACTÉRISTIQUES STANDARD

SYSTÈME MOTEUR

- John Deere® 4045HFG04
- 4 cylindres
- Turbo-compression et post-refroidissement
- Cylindrée 4,5 L (275 po³)
- EPA Tier 4 Final
- Puissance à 1 800 tr/min - kW (hp) :
 - Primaire : 90 (122)
 - Secours : 99 (133)
- Élément de filtre à air en papier
- Régulateur de vitesse isochrone électronique
- Ventilateur à vitesse variable
- Un filtre à huile sous cartouche vissable
- Rallonge de vidange d'huile
- Un filtre de système RGC
- Un filtre séparateur eau / carburant
- Un filtre à carburant
- Une batterie humide de 12 V, 720 CCA

SYSTÈME DE REFROIDISSEMENT

- Fonctionne jusqu'à une température ambiante de 40 °C (104 °F)
- Liquide de refroidissement 50/50 (50 % d'éthylèneglycol)
- Rallonge de vidange du liquide de refroidissement

CIRCUIT DE CARBURANT

- Réservoir de carburant à simple paroi
- Capacité du réservoir de carburant – L (gal)
 - Totale : 625 (165)
 - Utilisable : 552 (146)
- Autonomie maximale à 75 % de charge : 32 h

- Capacité du réservoir de FED – L (gal) :
 - Totale : 45,4 (12)
 - Utilisable : 34,4 (9,1)
- Bouchons de réservoir de carburant et de FED cadenassables

SYSTÈME DE COMMANDE

- Contrôleur Deep Sea Electronics® 7310 MKII
- Sélecteur de tension à 3 positions
- Disjoncteur principal (MCB) de 400 A, manuel, à déclenchement shunt
- Disjoncteurs individuels pour les prises de courant utilitaires
- Interrupteur d'arrêt d'urgence
- Contacts de démarrage/arrêt à distance à 2 fils

SYSTÈME D'ALTERNATEUR

- Alternateur 60 Hz entraîné par moteur
- Alternateur de série
 - Sans balais
 - Quadripolaire
 - Pas de bobinage 2/3
 - Isolant de classe H
 - Protection contre la corrosion
- AVR Marathon Electric® PM500
- Système d'excitation shunt

DISTRIBUTION ÉLECTRIQUE

- Cosses de raccordement
- Prises de courant utilitaires
 - Deux prises doubles GFCI de 120 V, 20 A (NEMA 5-20R)
 - Trois prises Twist Lock tripolaires 4 conducteurs de 120/240 V, 50 A (CS6369)

ENCEINTE

- Enceinte aluminium à atténuation sonore, isolation et déflecteurs
- Peinture en poudre de polyester blanche traitée à haute température, résistante aux UV et à la décoloration
- Point de levage central
- Enceinte complètement verrouillable
- Autocollants d'exploitation et de sécurité multilingues
- Porte-document pour le manuel de l'utilisateur – comprend les schémas de câblage c.a. et c.c.

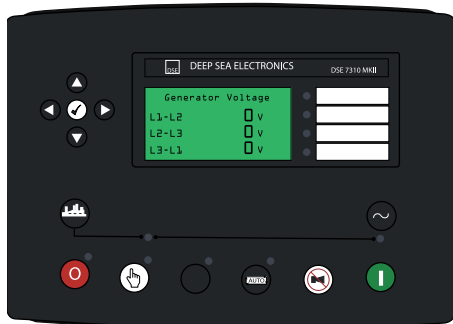
REMRORQUE

- Freins hydrauliques à inertie
- Anneau pour crochet d'attelage de 3 po (76,2 mm)
- Essieu unique de 2 722 kg (6 000 lb)
- Pneumatiques de 15 po, sans chambre, 10 plis
- Vérin de remorque forte charge
- Chaînes de sécurité avec crochets de sécurité à ressort
- Arrimages de transport
- Adaptateur de branchement rond 7 lames (SAE J2863)
- Feux de position arrière et latéraux, de freinage et clignotants homologués DOT

GARANTIE

- Limitée 2 ans ou 2 000 heures
 - Nombre d'heures illimité couvert la première année

SYSTÈME DE COMMANDE



010643

CONTRÔLEUR ET AFFICHEUR Deep Sea Electronics®

- Modèle DSE7310 MKII
- Afficheur à cristaux liquides rétroéclairé à 4 lignes de texte
- Plage de température d'exploitation de -40 à 70 °C (-40 à 158 °F)
- Plusieurs options de langue
- Temporisations et alarmes configurables
- Temporisations de marche/arrêt configurables

- Alarmes d'entretien configurables
- Afficheur chauffé

BOUTONS-POUSOIRS FACILES À UTILISER

- Démarrage manuel ou automatique
- Démarrage du moteur
- Arrêt moteur / Réinitialisation
- Touches de commande et configuration conviviales
- Navigation par cinq menus principaux
- Compteur horaire
- Plusieurs paramètres contrôlés et affichés simultanément pour offrir une visibilité totale
- Affichage des paramètres du contrôleur (configuration, version du micrologiciel, connexions)

INDICATION D'ALARME À L'ÉCRAN

- Affichage des diagnostics de la génératrice
 - Affichage de la puissance (kVA) de sortie du système
 - Affichage de la sortie et la fréquence de ligne
- Types d'alarme : avertissement, arrêt, sectionnement électrique, moteur
- Liste des alarmes – avertissements/arrêts; registre d'historique 250 événements – horodatage
 - Niveau de carburant : avertissement – 15 %; arrêt – 5 %

- Protection contre les sursrégimes : arrêt – 110 %
- Avertissements de diagnostic moteur communiqués par CANbus J1939
- Tension de batterie : surtension – 15 V c.c.; sous-tension – 11 V c.c.
- Surtension de génératrice : avertissement – 110 %; sectionnement électrique – 115 %
- Sous-tension de génératrice : avertissement – 90 %; arrêt – 85 %
- Sursfréquence de génératrice : avertissement – 105 %; sectionnement électrique – 110 %
- Sous-fréquence de génératrice : avertissement – 95 %; sectionnement électrique – 90 %
- Calendrier automatique
- État

COMMANDES ÉLECTRIQUES

- Porte de boîtier de commande verrouillable à fenêtre de diagnostic
- Boîtier à cosses verrouillable avec interrupteur de sécurité
 - Déclenche le disjoncteur principal lorsque la porte est ouverte
 - Désactive le régulateur de tension
- Cosse de mise à la terre de sortie dans le boîtier de cosses
- Ajustement de tension de ± 10 %

OPTIONS CONFIGURABLES*

SYSTÈME MOTEUR

- Coupure d'admission d'air (PAS), électronique
- Système d'évacuation d'huile - nécessite un matériel spécialisé non fourni pour les vidanges d'huile

TEMPS FROID

- Chauffe-bloc moteur - fourni avec toute autre option pour temps froid
- Deux réchauffeurs de filtre à carburant
- Réchauffeur d'huile
- Réchauffeur du système de recyclage des gaz de carter (RGC)
- Chauffe-batterie
- Chargeur de batterie 10 A
- Liquide de refroidissement 60/40 (60 % d'éthylèneglycol)

CIRCUIT DE CARBURANT

- Bac de confinement - utilisé avec un réservoir de carburant à simple paroi standard
 - 110 % de confinement - liquides moteur (huile, refroidissement et FED) et carburant
- Réservoir de carburant à double paroi
 - 110 % de confinement - fluides moteur (huile, liquide de refroidissement et FED) et carburant
 - Certification UN31A
 - Certification UL142/ULC-S601

- Capacité du réservoir de carburant - L (gal)
 - Totale : 485 (128)
 - Utilisable : 454 (120)
- Autonomie à 75 % de charge : 26,5 h
- Capteur de détection de fuite de fluide moteur et de carburant - option proposée uniquement avec le réservoir de carburant à double paroi

SYSTÈME DE COMMANDE

- Sélecteur de tension à 4 positions
- Capacité de mise en parallèle
 - Contrôleur Deep Sea Electronics® 8610 MKII
 - Disjoncteur principal (MCB) de 400 A, motorisé, à déclenchement shunt
 - Raccordements pour câbles de centre de commutation mobile (MSC)
- Télémétrie
- Système de récupération de matériel LoJack
- Sectionneur de batterie

SYSTÈME D'ALTERNATEUR

- Alternateur SUPERSTART®
- Alternateur VFLEX (600 V)
- DVR Marathon Electric® DVR2400
- Système d'excitation de génératrice à aimants permanents (PMG)

DISTRIBUTION ÉLECTRIQUE

- Camlock - Une prise femelle (code couleur USA ou Canada)
- Transformateur dévolteur

ENCEINTE

- Éclairage du tableau de commande
- Éclairages intérieurs
- Extincteur d'incendie

REMRORQUE

- Sur socle (sans remorque)
- Freins électriques
- Essieu tandem
- Attelage à boule de 2-5/16 po (58,7 mm), réglable
- Attelage à boule de 2 po (50,8 mm), réglable
- Vérins stabilisateurs arrière
- Boîte à outils en aluminium, 125 cm × 38 cm × 47 cm (49 po × 15 po × 18,5 po)
- Roue de secours

DÉFINITION DES CATÉGORIES

Secours : Alimentation d'une charge d'urgence variable pendant la durée d'une coupure de courant du réseau électrique.

Primaire : Alimentation électrique d'une charge variable à la place du réseau électrique pendant une durée illimitée.

*Consulter Generac pour connaître la disponibilité



DONNÉES TECHNIQUES ET D'UTILISATION
CARACTÉRISTIQUES DU MOTEUR
Généralités

Marque (modèle)	John Deere (4045HFG04)
Conformité EPA pour les émissions	Tier 4 Final
Système de post-traitement	DOC et SCR
Cylindres – Nombre	4
Type	En ligne
Cylindrée – L (po ³)	4,5 (275)
Alésage – cm (po)	10,6 (4,2)
Course – cm (po)	12,7 (5,0)
Taux de compression	17:1

Méthode d'admission d'air	Turbo-compression et post-refroidissement
---------------------------	---

Régulation de vitesse du moteur

Régulateur de vitesse	Électronique
Régulation de fréquence (régime permanent)	2 %

Circuit de graissage

Type de pompe à huile	Engrenages
Type de filtre à huile	Cartouche vissable
Capacité d'huile du carter – L (pte)	15 (15,9)

Circuit de refroidissement

Type de circuit de refroidissement	Radiateur et CAC
Type de pompe à eau	Entraînement par courroie moteur
Type de ventilateur	Soufflant
Vitesse du ventilateur – tr/min	Embrayage à vitesses variable
Diamètre du ventilateur – cm (po)	59,0 (23,2)
Capacité du circuit de refroidissement – L (pte)	20,8 (22,0)

Circuit de carburant

Type de carburant	Diesel à très faible teneur en soufre
Spécifications du carburant	EN 590 / ASTM D975
Filtrage du carburant – µm	Primaire : 10 Final : 2
Pompe à injection de carburant – Marque (modèle)	Denso (HP3)
Type de pompe à carburant	Entraînement par engrenages moteur
Type d'injection	Électronique
Type de moteur	Injection directe à rampe commune haute pression
Diamètre de conduite d'alimentation de carburant – mm (po)	9,5 (0,375)
Diamètre de conduite de retour de carburant – mm (po)	9,5 (0,375)

Système électrique du moteur

Tension du système – V c.c.	12
Alternateur de charge de batterie – V c.c. (A)	90 (12)
Batterie – CCA	720
Batterie – V (qté)	1 (12)
Polarité de terre	Négative (-)

CARACTÉRISTIQUES DE L'ALTERNATEUR DE SÉRIE

Marque (modèle)	Marathon Electric (362CSL1606)
Pôles – Nombre	4
Type de champ	Tournant
Classe d'isolation – Rotor	H
Classe d'isolation – Stator	H
Distorsion harmonique totale	< 3,5 %
Facteur de perturbation téléphonique	< 50

Excitation de série	Shunt
Roulements	Roulement simple
Accouplement	Direct par disque flexible
Essai de court-circuit sur prototype	Oui
Type de régulateur de tension	AVR
Nombre de phases mesurées	1
Précision de la régulation (régime permanent)	±0,5 %

CARACTÉRISTIQUES DE L'ALTERNATEUR SUPERSTART

Marque (modèle)	Marathon Electric (362PSL1650)
Pôles – Nombre	4
Type de champ	Tournant
Classe d'isolation – Rotor	H
Classe d'isolation – Stator	H
Distorsion harmonique totale	< 3,5 %
Facteur de perturbation téléphonique	< 50

Excitation de série	Shunt
Roulements	Roulement simple
Accouplement	Direct par disque flexible
Essai de court-circuit sur prototype	Oui
Type de régulateur de tension	AVR
Nombre de phases mesurées	1
Précision de la régulation (régime permanent)	±0,5 %

DONNÉES TECHNIQUES ET D'UTILISATION (SUITE)
CARACTÉRISTIQUES DE L'ALTERNATEUR VFLEX

Marque (modèle)	Marathon Electric (362PSL36115)	Excitation de série	Shunt
Pôles – Nombre	4	Roulements	Roulement simple
Type de champ	Tournant	Accouplement	Direct par disque flexible
Classe d'isolation – Rotor	H	Essai de court-circuit sur prototype	Oui
Classe d'isolation – Stator	H	Type de régulateur de tension	AVR
Distorsion harmonique totale	< 3,5 %	Nombre de phases mesurées	1
Facteur de perturbation téléphonique	< 50	Précision de la régulation (régime permanent)	±0,5 %

DONNÉES D'EXPLOITATION
PUISSANCE NOMINALE

	Alternateur de série		Alternateur SUPERSTART		Alternateur VFLEX	
	Secours : kW/kVA (A)	Primaire : kW/kVA (A)	Secours : kW/kVA (A)	Primaire : kW/kVA (A)	Secours : kW/kVA (A)	Primaire : kW/kVA (A)
Monoph., 120/240 V c.a. à f. puiss. 1,0 - zig zag*	78/78 (325)	78/78 (325)	78/78 (325)	78/78 (325)	40/40 (166)	40/40 (166)
Triph., 120/208 V c.a. à f. puiss. 0,8 - étoile bas	85/106 (295)	80/100 (278)	85/106 (295)	80/100 (278)	83/104 (288)	78/98 (271)
Triph., 120/240 V c.a. à fact. puiss. 0,8 - triangle**	85/106 (256)	80/100 (241)	85/106 (256)	80/100 (241)	83/104 (250)	78/98 (235)
Triph., 277/480 V c.a. à fact. puiss. 0,8 - étoile haut	85/106 (128)	80/100 (120)	85/106 (128)	80/100 (120)	85/106 (128)	80/100 (120)
Triph., 346/600 V c.a. à f. puiss. 0,8 - étoile haut	S.O.	S.O.	S.O.	S.O.	85/106 (102)	80/100 (96)

*Limité par l'alternateur.

**Puissance nominale obtenue par l'utilisation du sélecteur de tension 4 positions en option.

CONSOMMATIONS DE CARBURANT ET DE FED

Charge principale	Carburant : L/h (gal/h)	FED : L/h (gal/h)
25 %	7,2 (1,9)	0,26 (0,07)
50 %	12,1 (3,2)	0,49 (0,13)
75 %	17,0 (4,5)	0,76 (0,20)
100 %	22,7 (6,0)	0,98 (0,26)
110 % (secours)	24,2 (6,4)	1,17 (0,31)

Détarage – Les caractéristiques d'exploitation s'appuient sur des conditions ambiantes maximales. Des facteurs de détarage peuvent s'appliquer en cas de conditions locales atypiques.

Pour plus de détails, s'adresser à un fournisseur de services Generac Mobile agréé. Toutes les caractéristiques nominales d'exploitation conformément aux normes ISO3046, BS5514, ISO8528, ISO8665, SAE J1228, SAE J1995 et DIN6271.

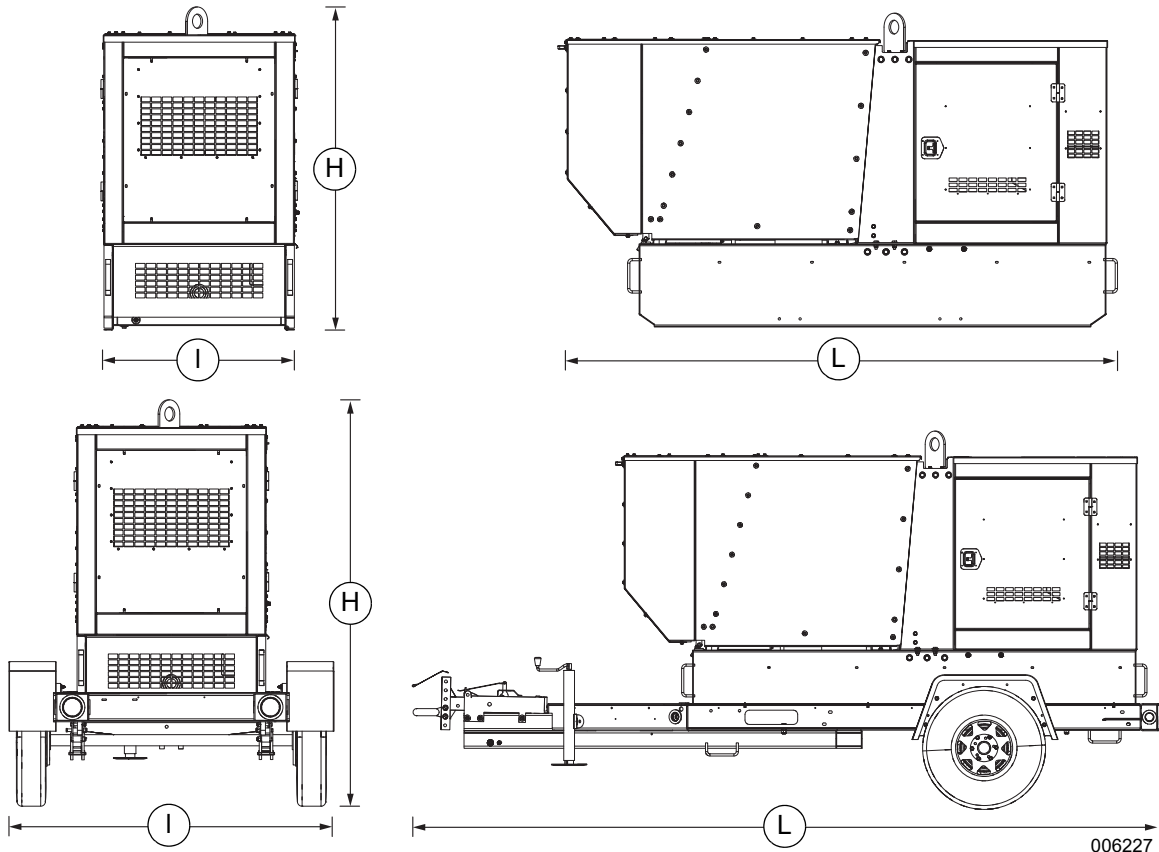
MDG100DF4 | 4,5 L | 100 kVA

GRUPE ÉLECTROGÈNE DIESEL MOBILE

Certification EPA sur les émissions : Tier 4 Final

GENERAC® | **MOBILE**

DIMENSIONS ET POIDS*



	Autonomie : h*	Capacité utile de carburant : L (gal)	Dimensions – L×l×h : m (po)	Poids : kg (lb)
Socle	32	552 (146)	3,02 x 1,02 x 1,57 (119 × 40 × 62)	Sec : 1 805 (3 980) Exploitation : 2 240 (4 940)
Remorque	32	552 (146)	4,31 x 1,75 x 2,03 (170 × 69 × 80)	Sec : 2 122 (4 680) Exploitation : 2 555 (5 640)

* Temps de marche à 75 % de la puissance nominale primaire.

NIVEAU SONORE

- 74 dB(A) à 23 pi (7 m) en mode d'alimentation primaire

* Toutes les mesures sont approximatives et à des fins d'estimation uniquement.

VOTRE CONCESSIONNAIRE GENERAC MOBILE AGRÉÉ

Les caractéristiques peuvent être modifiées sans préavis. Dimensions et poids fournis à titre préliminaire seulement. Pour obtenir les plans d'installation détaillés, consulter un fournisseur de services Generac Mobile agréé.